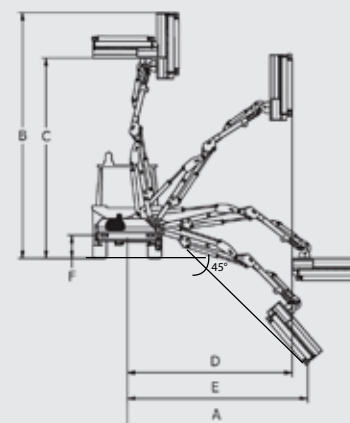


DOC 101

Per trattori 20-40 hp (3 m / 3,8 m)

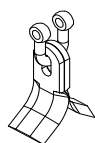


Decespugliatrice idraulica a braccio con spostamento laterale e sicurezza meccanica antiurto per trattori di 20/40 HP e 1000/2500 kg di peso, con ingombro molto ridotto in fase di chiusura e la possibilità di aggancio in varie soluzioni: posteriore destra, posteriore sinistra, anteriore destra, anteriore sinistra.

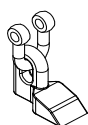


DOC 101	3.0	3.8
A mm	3.000	3.800
B mm	3.200	4.000
C mm	2.100	2.900
D mm	1.200	2.000
E mm	2.000	2.800
F mm	550	550

Rotore con utensili intercambiabili



KC1
Ø max 3 cm
DI SERIE



HC1
Ø max 4 cm



HF2
Ø max 5 cm



Utensili n. 14 kit per rotore

Braccio decespugliatore	DOC 101 3.0	DOC 101 3.8
Estensione mm	3.000	3.800
Peso kg	400	440
Serbatoio L	60	60
Testata modello	T3	T3
Pompa l/min	40+15	40+15
Motore idraulico HP [kW]	20	20

Trattore

Potenza HP [kW]	20/30	30/40
Attacco ai 3 punti Cat.	Cat. 1	Cat. 1
Peso kg	1.000	1.500
Larghezza m	1,00	1,20
PTO rpm	540	540

Caratteristiche tecniche e dotazioni standard

- Telaio - I° braccio - II° braccio in acciaio strutturale ST.52
- Attacco a tre punti 1° categoria
- Serbatoio olio lt 60
- Pompa doppia ad ingranaggi gruppo 2+2 - 40+15 l/min
- Motore idraulico bidirezionale potenza HP 20
- Distributore con comandi a distanza a cavi teleflessibili mm 3000
- Sistema flottante di autolivellamento
- Rullo tastatore registrabile su 3 posizioni
- Angolo di rotazione della testata 200°
- Rotore elicoidale con coltello a taglio snodato KC1
- Rotore a 3000 giri/min
- Tenditori di fissaggio
- Barra luci posteriore
- Trinciatrice mm 900 T3 90 a trasmissione diretta

Accessori a richiesta

- Scambiatore di calore
- Distributore elettrico con joystick
- Azionamento elettrico rotore
- Testata trinciante mm 700 T3 70 - n.10 kit per rotore
- Adattatore tenditori di fissaggio

Utensili terminali

In sostituzione alla trinciatrice di serie

p.82



CIMATRICE PER SIEPI

BF15