

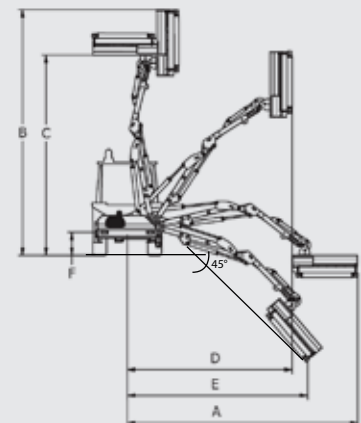
# DOC 201

Per trattori 50-70 hp (4,3 m / 5,0 m)

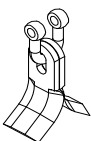


Decespugliatrice idraulica a braccio con spostamento laterale e sicurezza meccanica per trattori di 50/70 HP e 2000/2500 kg di peso, ideale per lavori su strade urbane ed interurbane e per aziende agrarie.

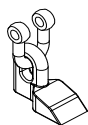
<b>DOC 201</b>	<b>4.3</b>	<b>5.0</b>
A mm	4.300	5.000
B mm	4.500	5.200
C mm	3.200	4.000
D mm	2.300	3.100
E mm	3.100	3.900
F mm	550	550



## Rotore con utensili intercambiabili



**KC1**  
Ø max 3 cm  
**DI SERIE**



**HC1**  
Ø max 4 cm



**HF2**  
Ø max 5 cm



Utensili n. 16 kit per rotore

<b>Braccio decespugliatore</b>	<b>DOC 201 4.3</b>	<b>DOC 201 5.0</b>
<b>Estensione</b> mm	4.300	5.000
<b>Peso</b> kg	650	685
<b>Serbatoio</b> L	100	100
<b>Testata</b> modello	20.2	20.2
<b>Pompa</b> l/min	60+15	60+15
<b>Motore idraulico</b> HP [kW]	35	35

### Trattore

<b>Potenza</b> HP [kW]	50/70	50/70
<b>Attacco ai 3 punti</b> Cat.	Cat. 1-2	Cat. 1-2
<b>Peso</b> kg	2.000	2.500
<b>Larghezza</b> m	1,80	2
<b>PTO</b> rpm	540	540

### Caratteristiche tecniche e dotazioni standard

- Telaio - I° braccio - II° braccio in acciaio strutturale ST.52
- Attacco a tre punti 2° categoria
- Serbatoio olio lt 100
- Pompa doppia ad ingranaggi gruppo 3+2 - 60+15 l/min
- Motore idraulico bidirezionale potenza HP 42
- Distributore con comandi a distanza a cavi teleflessibili mm 3000
- Sistema flottante di autolivellamento
- Rullo tastatore registrabile su 3 posizioni
- Angolo di rotazione della testata 200°
- Rotore elicoidale con coltello a taglio snodato KC1
- Rotore a 3000 giri/min
- Tenditori di fissaggio
- Giunto cardanico
- Barra luci posteriore
- Trinciatrice mm 1050 MODELLO 20.2 TTD 105 a trasmissione diretta

### Accessori a richiesta

- Scambiatore di calore
- Distributore elettrico con joystick
- Azionamento elettrico rotore
- Servoassistito proporzionale con joystick
- Adattatore tenditori di fissaggio Cat. 2

### Utensili terminali

In sostituzione alla trinciatrice di serie

p.76



**MODELLO**

T3 90  
T3 70

p.82



**CIMATRICE PER SIEPI**

BF15

p.83



**BARRA TRONCARAMI**

BTZ5 15  
BTZ5 18  
BTZ10 16

p.84



**BARRA FORESTALE A DISCHI**

BD2

p.85



**PULIFOSSI**

PF40