

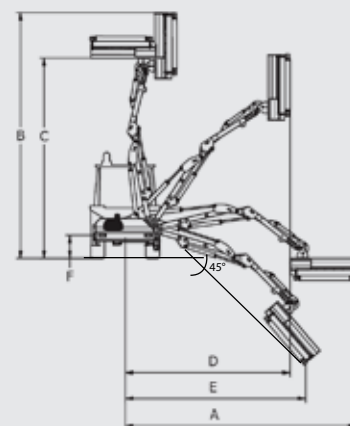
VFR7 - VFR8T

Per trattori 150-200 hp (7/8 m)

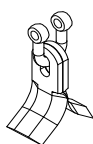


La VFR 8T unisce tre importanti caratteristiche: la geometria a parallelogramma, un terminale telescopico e l'avanzamento a lato cabina. Queste caratteristiche sono fondamentali per avere facilità di lavoro in spazi stretti con bracci decespugliatori lunghi e tutto il confort della testata trinciante a lato cabina per una maggiore visibilità.

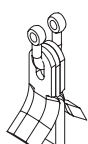
VFR	7	8T
A mm	7.000	8.000
B mm	7.200	8.200
C mm	6.100	7.100
D mm	5.200	6.200
E mm	6.100	7.100
F mm	550	550



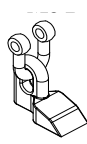
Rotore con cavallotti (utensili intercambiabili)



KC4
Ø max 2 cm
DI SERIE



KC5
Ø max 2 cm



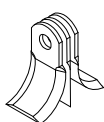
HC2
Ø max 4 cm



Rotore taglio fisso (utensili intercambiabili)



KF4
Ø max 4 cm



KF5
Ø max 4 cm



KF6
Ø max 3 cm



HF5
Ø max 6 cm



HF4
Ø max 6 cm

Utensili n. 20 kit per rotore

Braccio decespugliatore	VFR 7	VFR 8T
Estensione mm	7.000	8.000
Telescopici	1	1
Peso kg	1.700	1.900
Serbatoio L	260	260
Testata modello	30.5	30.5
Pompa l/min	120+20	120+20
Motore idraulico HP [kW]	80	80

Trattore

Potenza HP [kW]	150	150
Peso kg	6.500	7.000
Larghezza m	2,5	2,5
PTO rpm	540	540

Caratteristiche tecniche e dotazioni standard

- Telaio in acciaio strutturale ST 52
- I°, II° braccio, Terminale telescopico con sezione esagonale in acciaio ad alta resistenza DOMEX700
- Terminale sfilo telescopico su pattini guida in materiale ERTALON antiusura
- Colonna di rotazione a 90° e sicurezza idraulica antiurto
- Attacco a tre punti 2° e 3° categoria
- Serbatoio olio lt 260
- Pompa doppia ad ingranaggi PARKER - 120+25 l/min
- Motore idraulico bidirezionale potenza HP 80
- Distributore proporzionale con joystick SAUER DANFOSS
- Accumulatore di azoto per sospensione 1° braccio
- Attacco trinciatrice posteriore
- Angolo di rotazione della testata 230°
- Linea ausiliaria aggiuntiva 3/8"
- Sistema flottante di autolivellamento
- Rullo tastatore registrabile su 3 posizioni
- Rotore elicoidale con coltello a taglio snodato M5C
- Rotore a 3000 giri/min
- Tenditori di fissaggio
- Giunto cardanico
- Scambiatore di calore aria-olio con massa radiante ad elevato scambio termico
- Barra luci posteriore
- Cofano frontale idraulico trinciatrice
- Trinciatrice mm 1300 MODELLO 30.5 TTC 130 a trasmissione a cinghia

Accessori a richiesta

- Soffiatore (da collegare al trattore)
- Staffatura di irridigimento + adattatore tenditori
- Adattatore tenditori di fissaggio Cat. 2 (perno 3° punto 25 mm)
- Adattatore tenditori di fissaggio Cat. 3 (perno 3° punto 32 mm)

Utensili terminali

In sostituzione alla trinciatrice di serie

p.83



BARRA TRONCARAMI

BTZ10 16
BTZ10 19
BTZ10 22

p.84



BARRA FORESTALE A DISCHI

BD3
BD4

p.85



PULIFOSSI

PF60
PF80