

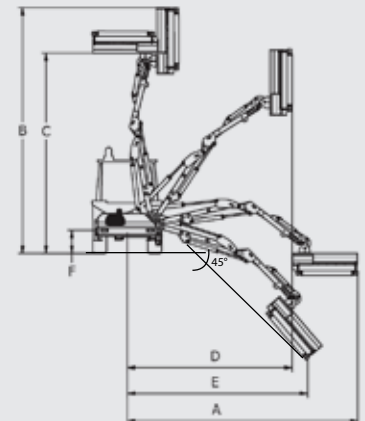
# DOC 302 PA

Per trattori 100-130 hp (5,5 m / 6,0 m)

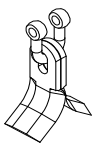


Decespugliatrice idraulica a braccio con l'avanzamento lato cabina e rotazione posteriore di 100° con sicurezza idraulica antiurto per trattori di 100/130 HP e 3500/4500 kg di peso, ideale per lavori su strade urbane ed interurbane e per aziende agrarie.

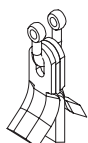
DOC 302	PA
A mm	6.000 Max - 5.500 Avant
B mm	5.700
C mm	4.600
D mm	3.700
E mm	4.500
F mm	550



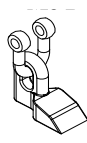
## Rotore con cavallotti (utensili intercambiabili)



**KC2**  
Ø max 2 cm  
DI SERIE



**KC3**  
Ø max 2 cm



**HC1**  
Ø max 4 cm

## Rotore taglio fisso (utensili intercambiabili)



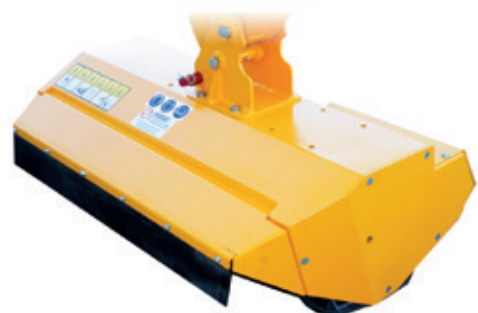
**KF2**  
Ø max 3 cm



**KF3**  
Ø max 3 cm



**HF3**  
Ø max 6 cm



Utensili n. 20 kit per rotore

## Braccio decespugliatore

## DOC 302 PA

<b>Estensione</b> mm	6.000 Max - 5.500 Avant
<b>Peso</b> kg	1.350
<b>Serbatoio</b> L	160
<b>Testata</b> modello	30.3 TTD 125
<b>Pompa</b> l/min	100+20
<b>Motore idraulico</b> HP [kW]	55

## Trattore

<b>Potenza</b> HP [kW]	100/130
<b>Attacco ai 3 punti</b> Cat.	Cat. 2
<b>Peso</b> kg	4.500
<b>Larghezza</b> m	2,4
<b>PTO</b> rpm	540

## Caratteristiche tecniche e dotazioni standard

- Telaio - 1° braccio - II° braccio in acciaio strutturale ST.52
- Colonna di rotazione a 90° e sicurezza idraulica antiurto
- Attacco a tre punti 2° categoria
- Serbatoio olio lt 160
- Pompa doppia ad ingranaggi gruppo 3+2 - 100+20 l/min
- Motore idraulico bidirezionale potenza HP 55
- Distributore con comandi a distanza a cavi teleflessibili mm 3000
- Sistema flottante di autolivellamento
- Rullo tastatore registrabile su 3 posizioni
- Angolo di rotazione della testata 200° con attacco superiore
- Rotore elicoidale con coltello a taglio snodato KC2
- Rotore a 3000 giri/min
- Tenditori di fissaggio - Giunto cardanico
- Scambiatore di calore aria-olio con massa radiante ad elevato scambio termico
- Barra luci posteriore
- Trinciatrice mm 1250 MODELLO 30.3 TTD 125 a trasmissione diretta

## Accessori a richiesta

- Accumulatore di azoto per sospens. 1° braccio
- Distributore elettrico con joystick
- Azionamento elettrico rotore
- Servoassistito proporzionale con joystick
- Pompa e motore in ghisa
- Attacco trinciatrice posteriore
- Adattatore tenditori di fissaggio Cat. 2
- Testata trinciante mm 1050 - n.16 kit per rotore

## Utensili terminali

In sostituzione alla trinciatrice di serie

p.77



**MODELLO**  
**30.5 TTD 105** | 280 kg  
**30.5 TTD 130** | 320 kg

**30.5 TTC 105** | 305 kg  
**30.5 TTC 130** | 345 kg

p.82



**CIMATRICE PER SIEPI**  
 BF15

p.83



**BARRA TRONCARAMI**  
 BTZ5 15  
 BTZ5 18  
 BTZ10 16  
 BTZ10 19  
 BTZ10 22

p.84



**BARRA FORESTALE A DISCHI**  
 BD2  
 BD3

p.85



**PULIFOSSI**  
 PF60